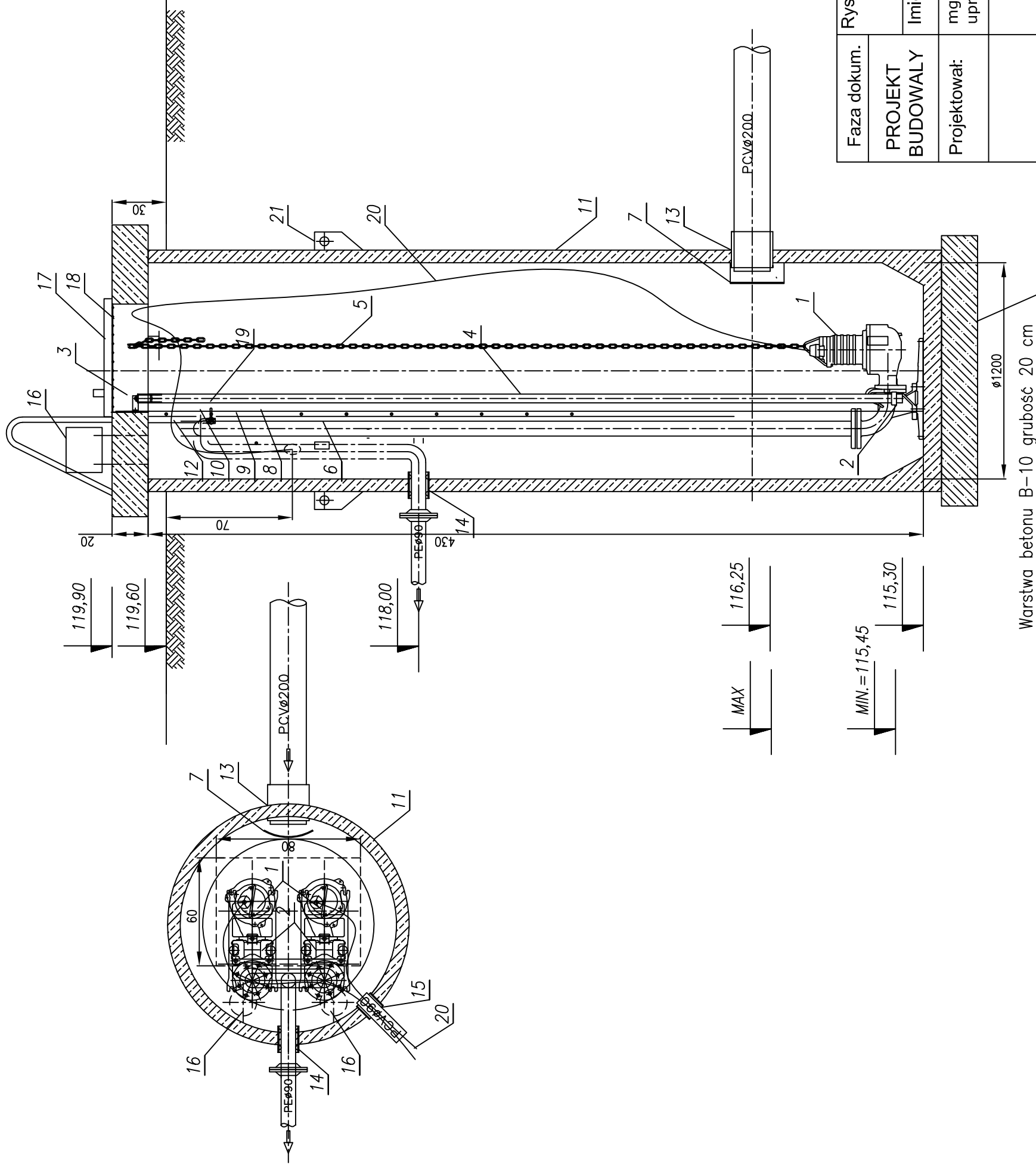


# RYSUNEK TECHNOLOGICZNY PRZEPOMPOWNI OSADÓW ŚCIEKOWYCH

skala 1:25



Lp.	NAZWA ELEMENTU	ILOŚĆ
1	Pompa MS1-14M METALCHEM 1,1kW	2 kpl.
2	Stopa sprzęgająca DN80mm	2 szt.
3	Uchwył prowadnic 1 1/2"	4 szt.
4	Prowadnice 1 1/2" (KO)	4 szt.
5	Łańcuch wyciągowy KO	2 szt.
6	Belka podpora rurociągu tłoczego (KO)	1 szt.
7	Osiłona przeciwbryzga (KO)	1 szt.
8	Zawór zwrotny kulowy DN80mm	2 szt.
9	Zasuwa klinowa DN80mm z gum. klinem	2 szt.
10	Kolektor DN80mm (KO)	1 kpl.
11	Studnia z polimerobetonu B45 D1200mm H=4,3m	1 kpl.
12	Drabina złączowa (KO)	1 szt.
13	Przejście szczelne dla rury PCVØ200	1 szt.
14	Przejście szczelne dla rury Dz=90mm (tłoczny)	1 szt.
15	Przejście szczelne dla rury PCVØ90 (kable en.el.)	1 szt.
16	Wentylacja wywiewna PCVØ150	2 szt.
17	Pokrywa włazowa 600x800mm (KO)	1 szt.
18	Krata bezpieczeństwa (KO)	1 szt.
19	Króciec 1/2" z zaworem odcinającym	1 szt.
20	Przewody elektryczne	2 kpl.
21	Uchwył montażowy	2 kpl.

## UWAGA:

Przepompownia wyposażona w dwa agregaty pompowe jeden podstawowy, drugi stanowi rezerwę awaryjną.  
Przepompownia w komorze z polimerobetonu średnicy D=1200 mm wysokości H=4,3 m wyposażona w dwa agregaty pompowe prod. METALCHEM typ MS1-14M, moc 1,1kW.

Rys.

Faza dokum.

PROJEKT BUDOWALY

Projektował:

## PRZEPOMPOWNIA OSADÓW ŚCIEKOWYCH

Imię i Nazwisko

Podpis

Proj.

mgr inż. Mirosław Łopato  
upr. bud. 285/Gd/02

Budowa polejka ociekowego na osady projektowana na terenie działki nr ew. 162/3 w Borkowie, dla "Zakładu Hodowli Ryb Łososiowatych w Rutkach" gm. Żukowo

Data:

Wrzesień 2011r.

Nr rys.

4.

Warstwa betonu B-10 grubość 20 cm